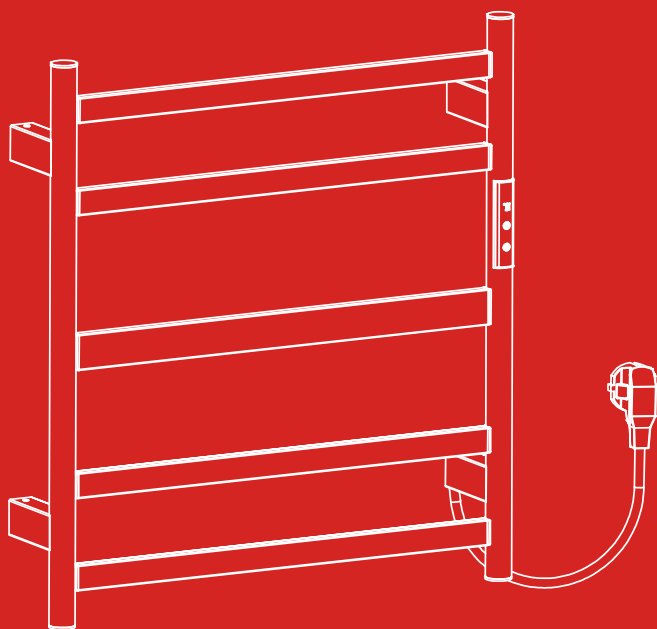


Raglo®

High Quality, Ambitious Goal, To Be World-Renowned

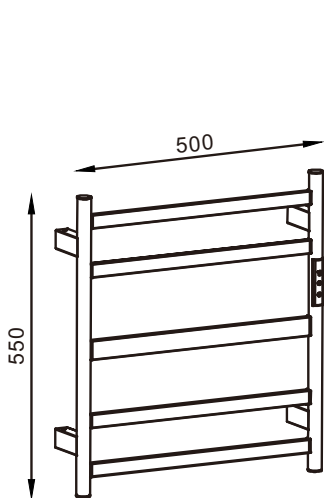


**Полотенцесушитель электрический
настенный**

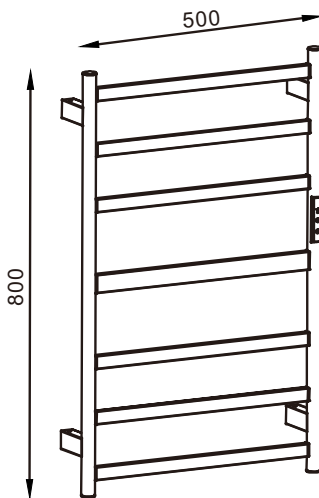
Габариты изделий:

Паспорт изделия и руководство по эксплуатации для моделей:

R350.01.03, R350.01.05, R350.01.09, R350.01.33,
R350.06.03, R350.06.05, R350.06.09, R350.06.33



R350.01.XX



R350.06.XX

Технические характеристики:

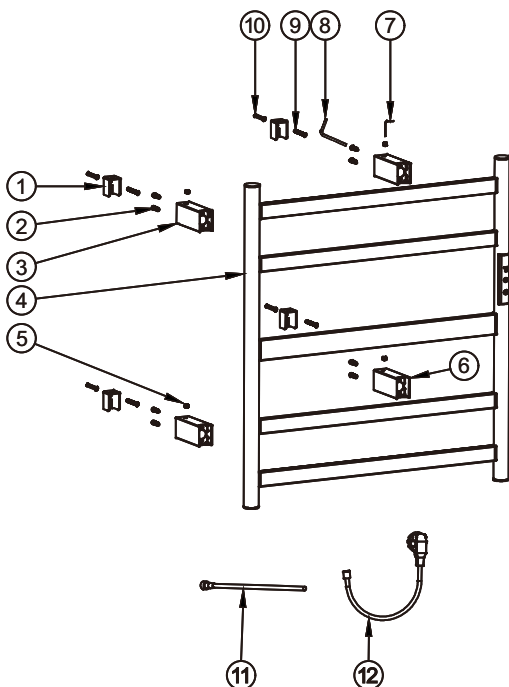
Частота	50Гц
Напряжение	220В
Время нагрева	5-10 мин.
Температура нагрева	40-70°C
Уровень защиты от влаги	IPX6
Метод нагрева	Углеродное волокно (карбоновый)
Способ установки	Встраиваемый/настенный
Подключение к сети	Левое/Правое
Функции работы	Поддержка постоянной температуры/Работа по таймеру

Модель:	Max мощность
R350.01.XX	90 Вт
R350.06.XX	130 Вт

Описание продукта: Настенные электрические полотенцесушители предназначены для эксплуатации в ванной комнате. Изделие не требует подключения к системе горячего водоснабжения. Диапазон регулировки температуры от 40°C до 70°C с шагом 5°C, обеспечивая возможность настройки наиболее подходящей температуры. Устройство оборудовано электронной панелью управления, дополненной таймером автоотключения. В набор поставки включены все необходимые компоненты для монтажа.

Назначение прибора: Данное изделие является бытовым и предназначено для сушки полотенец и предметов одежды в домашних условиях. Внимание! Для сушки деликатных тканей, не стойких к высоким температурам, подкладывайте под них термостойкую ткань.

Комплектация изделия:



Номер на схеме	Наименование	Кол-во
1	Держатель-пластина	4
2	M4X14 винт под шестигранник	8
3	Декоративная опора	3
4	Корпус полотенцесушителя из нержавеющей стали SUS304	1
5	M5X6 винт под шестигранник	4
6	Декоративная опора с U-вырезом	1
7	2.5mm шестигранный ключ	1
8	4.0mm шестигранный ключ	1
9	Саморез ST4X30	4
10	Дюбель	4
11	Провод для скрытого подключения	1
12	Провод 1,5 м с евро вилкой	1

В комплекте к полотенцесушителю входит паспорт изделия с гарантийным талоном.

Важно! Перед началом использования данного устройства, пожалуйста, внимательно прочтите инструкцию по эксплуатации и монтажу пользователя для обеспечения правильной эксплуатации изделия и предотвращения его повреждения.

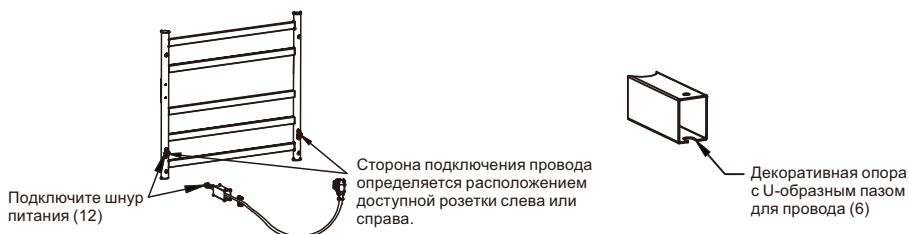
Этапы монтажа с подключением к розетке:

Важно! Прежде чем приступить к установке, удостоверьтесь в наличии всех элементов, сверяясь с представленной выше схемой комплектации.

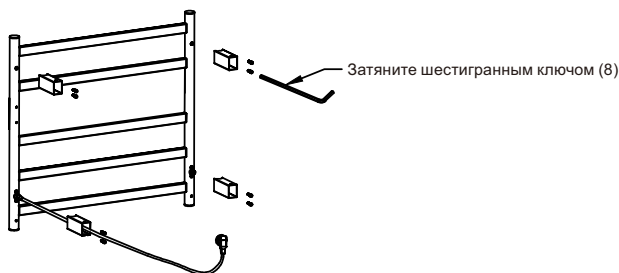
Внимание! Все работы по монтажу, демонтажу и подключению изделия должны проводиться квалифицированным специалистом-электриком.

1. Протяните провод через декоративную опору с U-вырезом (6), затем подключите провод 1,5 м с евро розеткой (12) к полотенцесушителю и затяните фиксирующей гайкой, расположенной на корпусе полотенцесушителя (4), при этом расположение провода питания (слева или справа) определяется расположением предусмотренной розетки.

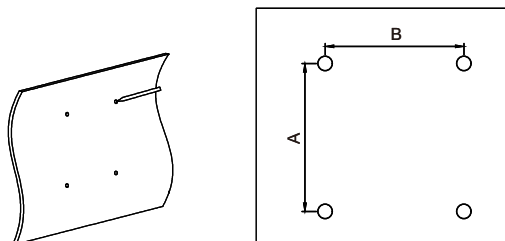
Важно: Данное изделие имеет двухстороннее подключение к сети (слева и справа). Если один из сетевых разъёмов не используется, не откручивайте фиксирующую гайку. В случае её снятия, необходимо вернуть гайку на место до продолжения монтажа.



2. Установите декоративные опоры (3) таким образом, чтобы отверстия для крепления были направлены вверх, а декоративная опора с U-образным пазом (6) была установлена в месте расположения кабеля питания.



3. Обозначьте места для сверления в стене, опираясь на указанные габариты в таблице ниже.

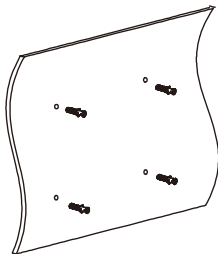


№	Модель	А	В
1	R350.01.XX	365 mm	475 mm
2	R350.06.XX	625 mm	475 mm

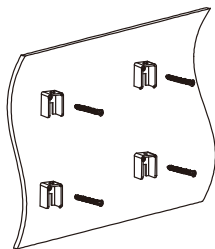
Примечание: рекомендуемая высота нижней точки прибора должна находиться минимум на 90 см от уровня чистого пола.

Этапы монтажа с подключением к розетке:

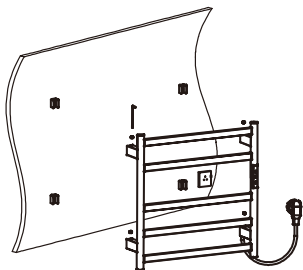
4.С помощью дрели и сверла диаметром 6 мм просверлите отверстия в стене, вставьте дюбели (10) в отверстия.



5.Установите опорные держатели-пластины (1) к просверленным отверстиям и закрепите с помощью саморезов (9), ввинчивая их в установленные ранее дюбели.



6.Закрепите полотенцесушитель к держателям, при помощи винтов (5) и шестигранника (7). Вставьте вилку в источник питания.



Примечание: для безопасности эксплуатации устройства необходимо его подключение к электросети с автоматическим выключателем, предохраняющим от перебоев с электроэнергией и утечки тока.

7.Проведите проверку работы полотенцесушителя:

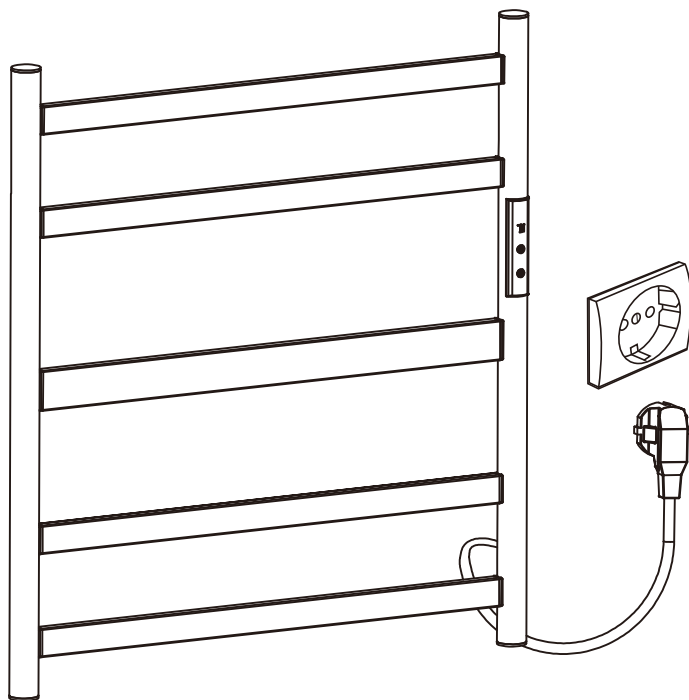
- 1) Подключите источник питания;
- 2) Нажмите на выключатель и проведите проверку включения в течение 5-10 минут;
- 3) Осторожно прикоснитесь к перекладине полотенцесушителя. Ваша рука должна чувствовать, что перекладина слегка горячая;
- 4) Через 30-40 минут снова аккуратно проверьте температуру электрического полотенцесушителя. Если температура стабилизировалась и больше не повышается, изделие готово к нормальной эксплуатации;
- 5) Обязательно отключите питание после завершения проверки.

Этапы монтажа со скрытым подключением к источнику питания:

Важно! Прежде чем приступить к установке, удостоверьтесь в наличии всех элементов, сверяясь с представленной выше схемой комплектации.

Внимание! Все работы по монтажу, демонтажу и подключению изделия должны проводиться квалифицированным специалистом-электриком.

1. Проведите проверку работы полотенцесушителя, прежде чем приступить к установке:
 - 1) Подсоедините провод питания с евро вилкой (12). Вставьте вилку в розетку;
 - 2) Нажмите на кнопку включения на контроллере управления полотенцедержателем и проведите проверку включения в течение 1-2 минуты;
 - 3) Осторожно прикоснитесь к перекладине полотенцесушителя. Ваша рука должна чувствовать, что перекладина слегка нагревается;
 - 4) Через 5-10 минут снова аккуратно проверьте температуру электрического полотенцесушителя. Если температура стабилизировалась и больше не повышается, изделие готово к дальнейшей установке;
 - 5) После завершения проверки включения, дайте остыть изделию и замените шнур питания с розеткой (12) на шнур питания для скрытого монтажа (11).



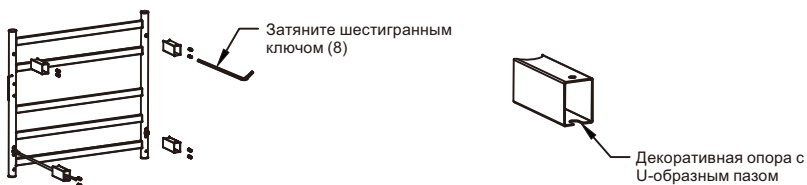
Этапы монтажа со скрытым подключением к источнику питания:

2. Присоедините провод питания (11) к полотенцесушителю и затяните фиксирующей гайкой, расположенной на корпусе полотенцесушителя (4), при этом расположение провода питания (слева или справа) определяется расположением вывода проводов в стене, относительно навески полотенцедержателя.

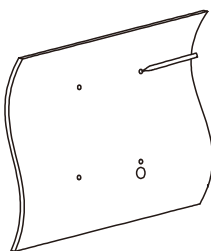
Важно: данное изделие имеет двухстороннее подключение к сети (слева и справа). Если один из сетевых разъёмов не используется, не откручивайте фиксирующую гайку. В случае её снятия, необходимо вернуть гайку на место до продолжения монтажа.



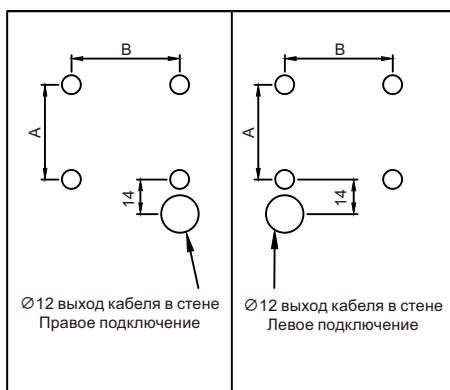
3. Установите декоративные опоры (3) таким образом, чтобы отверстия для крепления были направлены вверх, а декоративная опора с U-образным пазом (6) была установлена в месте расположения провода питания.



4. Обозначьте места для сверления в стене, опираясь на указанные габариты в таблице ниже.



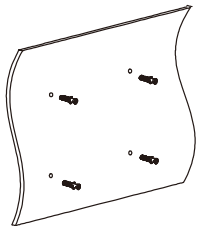
№	Модель	A	B
1	R350.01.XX	365 mm	475 mm
2	R350.06.XX	625 mm	475 mm



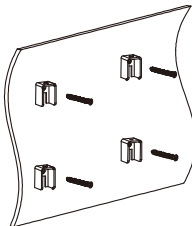
Примечание: рекомендуемая высота нижней точки прибора должна находиться минимум на 90 см от уровня чистого пола.

Этапы монтажа со скрытым подключением к источнику питания:

5. С помощью дрели и сверла диаметром 6 мм просверлите отверстия в стене, вставьте дюбели (10) в отверстия.

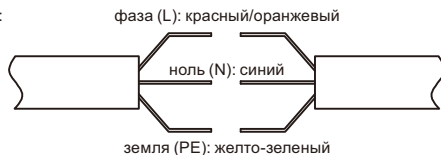


6. Установите опорные держатели-пластины (1) к просверленным отверстиям и закрепите с помощью саморезов (9), ввинчивая их в установленные ранее дюбели.



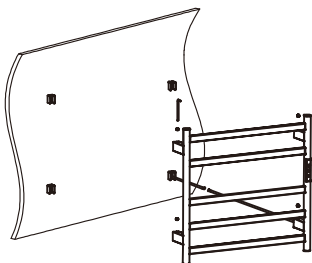
7. Подключите домашний источник питания. Убедитесь, что провод питания полотенцесушителя и бытовой сетевой провод подключены в соответствии со стандартом.

Схема соединения проводов:



Примечание: для безопасности эксплуатации устройства необходимо его подключение к электросети с автоматическим выключателем, предохраняющим от перебоев с электроэнергией.

8. Закрепите полотенцесушитель к держателям, при помощи винтов (5) и шестигранника (7).




9. Проведите проверку работы полотенцесушителя:

- 1) Подключите источник питания;
- 2) Нажмите на выключатель и проведите проверку включения в течение 5-10 минут;
- 3) Осторожно прикоснитесь к перекладине полотенцесушителя. Ваша рука должна чувствовать, что перекладина слегка горячая;
- 4) Через 30-40 минут снова аккуратно проверьте температуру электрического полотенцесушителя. Если температура стабилизировалась и больше не повышается, изделие готово к нормальной эксплуатации;
- 5) Обязательно отключите питание после завершения проверки.


Управление контроллером:

ЗАПУСК:

• После подключения питания при включении контроллера раздастся длинный звуковой сигнал, указывающий на переход в режим ожидания. Значок «Вкл./Выкл.» загорится, а затем погаснет, при этом другие индикаторы и лампочки останутся выключенными. В это время он находится в режиме ожидания (нерабочем состоянии).

•  Чтобы включить или выключить устройство, просто нажмите и удерживайте кнопку «Вкл./Выкл.» в течении 3 секунд, на дисплее отобразится текущее время и последняя установленная температура. Чтобы выключить его, нажмите кнопку еще раз. Кнопка включения будет гореть тусклым светом и полотенцесушитель будет находится в режиме ожидания.


НАСТРОЙКА ТЕМПЕРАТУРЫ:

•  Нажмите кнопку «Температура», чтобы установить желаемую температуру термостата. При каждом нажатии на нее температура будет повышаться на 5°C. Диапазон настройки: от 40°C до 70°C (т.е. 40°C-45°C……65°C-70°C. После достижения заданной температуры подождите 5 секунд, кнопка начнет мигать и по истечении 5 секунд прекратит мигать, это значит, что настройка температуры завершена.

ПРОВЕРКА РАБОТЫ:

• Функция поддержки постоянной температуры:
После установки температуры система будет контролировать мощность нагрева на основе данных от термостата. При достижении заданной температуры система прекращает подачу тепла. Если температура упадет ниже заданного значения на -1°, система снова начнет нагреваться.

НАСТРОЙКА ТАЙМЕРА:

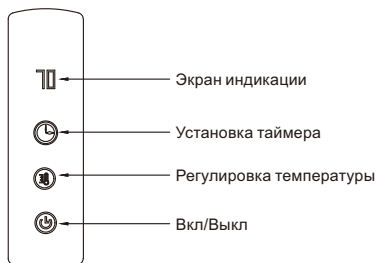
•  Чтобы установить время отключения устройства, нажмите кнопку «Установить таймер», при этом цифры будут чередоваться от «1Ч» до «24Ч» с шагом в 1 час. Важно: Первоначальная заводская настройка таймера автоотключения стоит на «8Н», после того как Вы пролистайте значение «24Н» таймер обнулится, и на экране появиться «0Н-1Н» и т.д. После достижения заданного времени подождите 5 секунд, кнопка начнет мигать. После завершения настройки через 5 секунд на дисплее отобразится заданное значение температуры. Настройка таймера завершена.

ПРОВЕРКА РАБОТЫ:

• Функция работы по таймеру:
После установки таймера обратного отсчета по истечении заданного времени система автоматически прекращает подачу тепла и переходит в режим ожидания (в нерабочее состояние).

Коды ошибок:

E1	Обрыв датчика температуры
E2	Замыкание датчика температуры
E3	Температура выше 99°C
E4	Защита от утечки электрического тока



ПРАВИЛА ЭКСПЛУАТАЦИИ, УХОДА И ТЕХНИКИ БЕЗОПАСНОСТИ

Меры предосторожности и техники безопасности:

- Во избежание получения травм и повреждения предметов просьба перед началом монтажа внимательно ознакомиться инструкцией, с правилами эксплуатации, ухода и техники безопасности.
- Все работы по монтажу, демонтажу и подключению изделия должны проводиться квалифицированным специалистом-электриком.
- При установке, обслуживании и ремонте устройства сначала выключите или отсоедините вилку, чтобы обеспечить безопасность взаимодействия с изделием.
- Перед тем как начать сверлить отверстия, убедитесь, что в стене нет кабелей питания, оптоволоконна, телефонных проводов, батарей и водопроводных труб. При использовании электродрели надевайте защитные очки.
- Для безопасности эксплуатации устройства необходимо его подключение к электросети с автоматическим выключателем, предохраняющим от перебоев с электроэнергией.
- Данное изделие является бытовым и предназначено для использования в домашних помещениях.
- **ВНИМАНИЕ!** Если кабель питания поврежден, его необходимо отремонтировать с привлечением профессионального обслуживающего персонала, чтобы избежать опасности.
- Не подключайте кабель заземления к водопроводной и газовой трубам.
- Используйте отдельную розетку. Не вставляйте вилку в розетку мокрыми руками, чтобы избежать поражения электрическим током.
- Изделие выдерживает нагрузку до 10 кг и на него запрещается вешать предметы с избыточным весом.
- Не разбирайте и не модифицируйте изделие в частном порядке, не пытайтесь отремонтировать изделие самостоятельно.
- Дети, пожилые люди и лица с ограниченной подвижностью должны использовать данное устройство под присмотром.
- Во избежание причинения вреда младенцам полотенцесушитель следует устанавливать на расстоянии от пола не менее 900 мм и на самом низком нагреве.
- Розетка для подключения проводов должна быть расположена в водонепроницаемом и защищенном от брызг месте.
- На полотенцесушителе можно сушить только мокрые от воды вещи. Вещи с остатками чистящих средств, мыла или сильных красителей могут потускнеть и на них могут появиться пятна, которые будут выглядеть как следы ожогов. Однако, это потускнение является результатом всего лишь изменения цвета остатков мыла и чистящего раствора. При нормальном использовании рамка не может нагреться до температуры, при которой ткань подгорает.
- **ОТКАЗ ОТ ОТВЕТСТВЕННОСТИ** Пожалуйста, строго следуйте указаниям и инструкциям по установке изделия и эксплуатации! Если пользователь не будет использовать изделие в соответствии с инструкциями и указаниями, это может привести к несчастным случаям и повреждениям. Если пользователь не выполнит инструкции по установке, описанные в данном руководстве, несчастные случаи и убытки, причиненные пользователем, будут понесены им самим.

Рекомендации по уходу:

- Для лучшего ухода за изделием протирайте его влажным полотенцем или тряпкой с мягким ворсом.
- **ЗАПРЕЩАЕТСЯ:** применять для ухода и чистки твердые предметы, химические средства, содержащие агрессивные химические вещества кислоты, щелочи, ацетон, хлорид аммония и другие хлорсодержащие компоненты, а также порошки и пасты грубозернистой структуры.
- В данном случае производитель не несет ответственность за поврежденные поверхности.
- Не используйте воду или другие жидкости непосредственно для очистки изделия и не допускайте попадания жидкости внутрь изделия.
- Не подвергайте изделие воздействию горячей или влажной среды.
- Выключайте или отсоединяйте вилку от розетки, когда изделие не используется.

ГАРАНТИЙНЫЙ ТАЛОН

Уважаемый покупатель, благодарим Вас за то, что Вы приобрели изделие компании RAGLO. Наша продукция соответствует современным техническим стандартам и санитарно-гигиеническим нормам.

УСЛОВИЯ ПРЕДОСТАВЛЕНИЯ ГАРАНТИИ НА ПРОДУКЦИЮ.

Гарантийный срок:

- Гарантийный срок на корпус изделия составляет 5 лет со дня продажи;
- Гарантия на электрические компоненты, в том числе модули управления, составляет 2 года со дня продажи;
- Гарантийный срок на цветное покрытие – 2 года со дня продажи.

Гарантийный срок исчисляется с даты приобретения товара, при условии соблюдения правил установки и эксплуатации в домашних условиях. Гарантийные обязательства производителя включают бесплатное устранение дефектов производства или материалов в течение всего гарантийного периода в сервисном центре и покрывают стоимость запасных частей и работ по замене и/или ремонту. Почтовые расходы по пересылке изделия не входят в гарантийные обязательства и оплачиваются покупателем.

Гарантия не распространяется:

- на неисправность, возникшую в результате неквалифицированной установки (подключения) изделия, его ремонта или несанкционированной разборкой, переделкой, не уполномоченными для проведения таких работ.
- на механические повреждения, следы воздействия химических и абразивных веществ, вызванных использованием агрессивных моющих средств и несоблюдением инструкций по обслуживанию и уходу.
- на дефекты, вызванные естественным износом изделия и его составных частей. (уплотнений, сальников, прокладок, декоративных накладок, аэраторов и др.)
- на дефекты, вызванные перепадами напряжения в сети подключения.
- на дефекты, возникшие в результате использования изделия не по его прямому назначению.

ГАРАНТИЙНЫЕ ОБЯЗАТЕЛЬСТВА ДЕЙСТВИТЕЛЬНЫ ТОЛЬКО ПРИ ПРАВИЛЬНО ЗАПОЛНЕННОМ ГАРАНТИЙНОМ ТАЛОНЕ С УКАЗАНИЕМ НАИМЕНОВАНИЯ ИЗДЕЛИЯ, ЕГО АРТИКУЛА И ДАТЫ ПРОДАЖИ, НАЛИЧИИ В НЕМ ПЕЧАТИ ПРОДАВЦА ИЛИ ТОРГУЮЩЕЙ ОРГАНИЗАЦИИ И ПОДПИСИ ПОКУПАТЕЛЯ, ПРИ ОБЯЗАТЕЛЬНОМ НАЛИЧИИ КАССОВОГО ЧЕКА. В ПРОТИВНОМ СЛУЧАЕ СРОК ГАРАНТИИ ИСЧИСЛЯЕТСЯ С ДАТЫ ПРОИЗВОДСТВА ИЗДЕЛИЯ. СРОК СЛУЖБЫ ИЗДЕЛИЯ НЕ МЕНЕЕ 10 ЛЕТ С ДАТЫ ИЗГОТОВЛЕНИЯ ПРИ УСЛОВИИ СОБЛЮДЕНИЯ ТРЕБОВАНИЙ ПО МОНТАЖУ И ЭКСПЛУАТАЦИИ ИЗДЕЛИЯ.

Гарантийное обслуживание изделия осуществляется в специализированных сервисных центрах;

Список сервисных центров доступен на сайте www.raglo.ru в разделе Сервис.

Raglo[®]

Телефон сервисного обслуживания 8(800)505-88-99
Звонок из РФ с любых телефонов бесплатный (круглосуточно)

Изготовитель: Hangzhou richpeace co., ltd, Room 22013, No.857 Xincheng Road, Puyan Street, Binjiang District.Hangzhou, China

